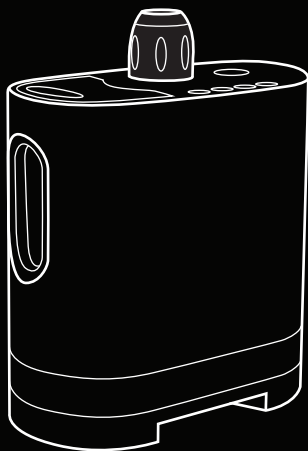
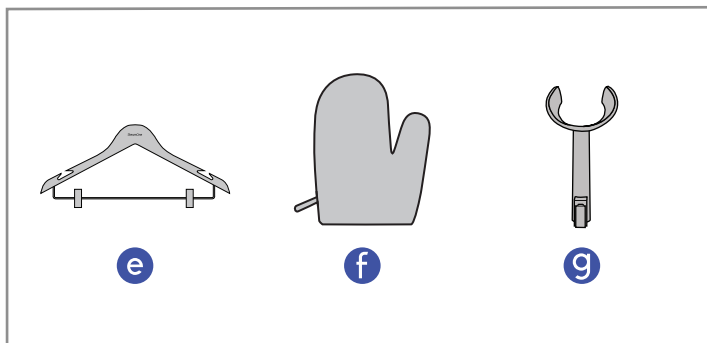
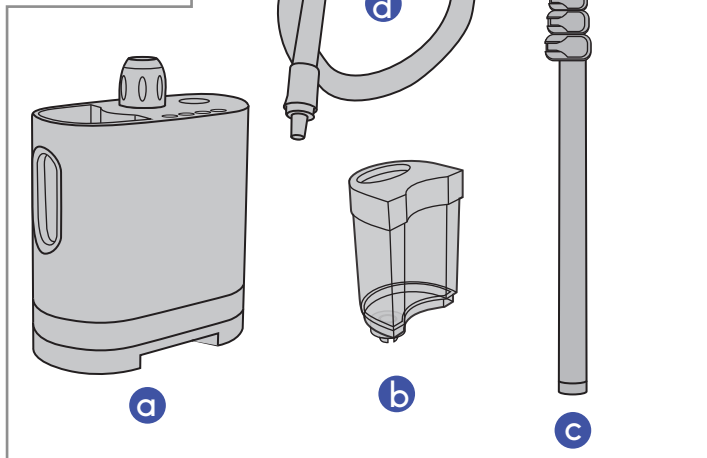


# INSTRUKCJA OBSŁUGI



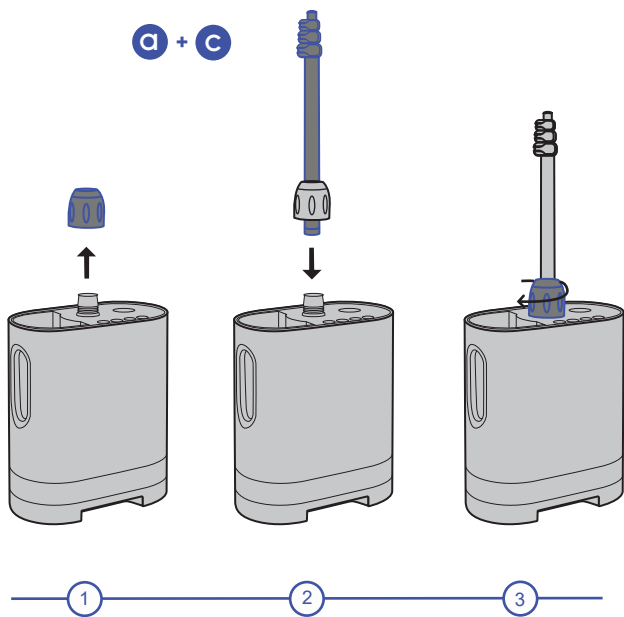
**EUH2020W**

**SteamOne**



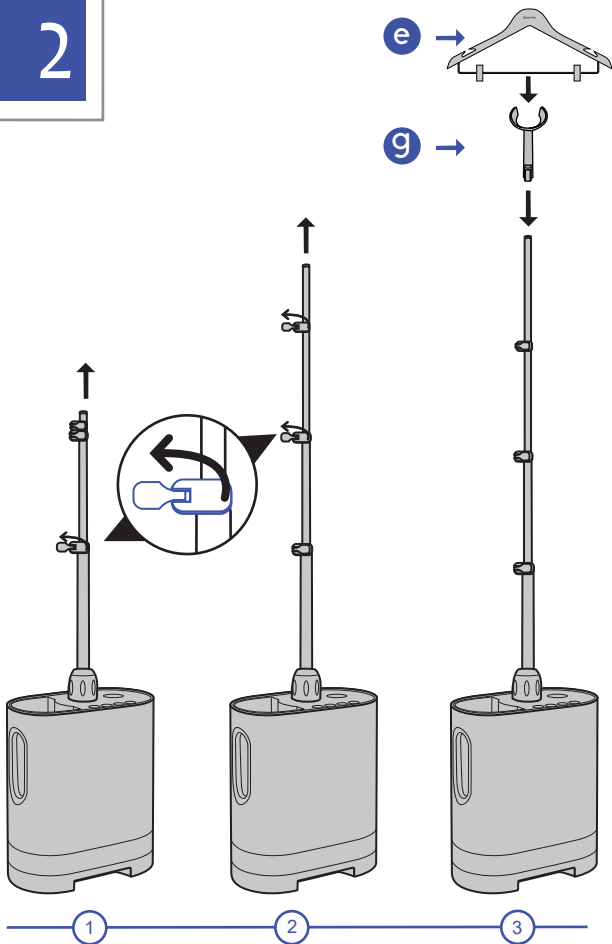
SteamOne

1



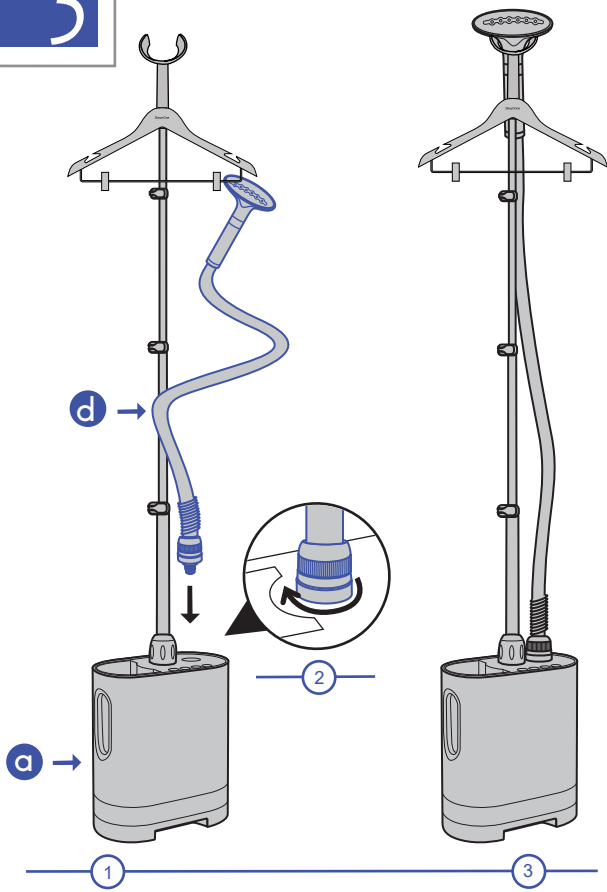
SteamOne

2



SteamOne

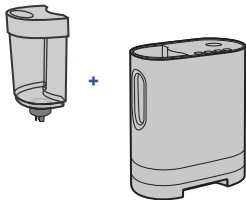
3



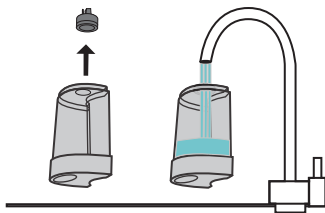
SteamOne



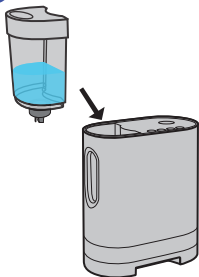
b →



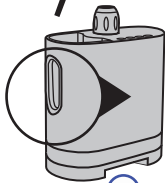
1



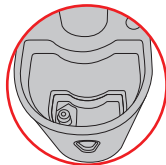
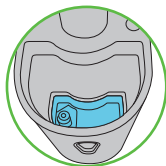
2



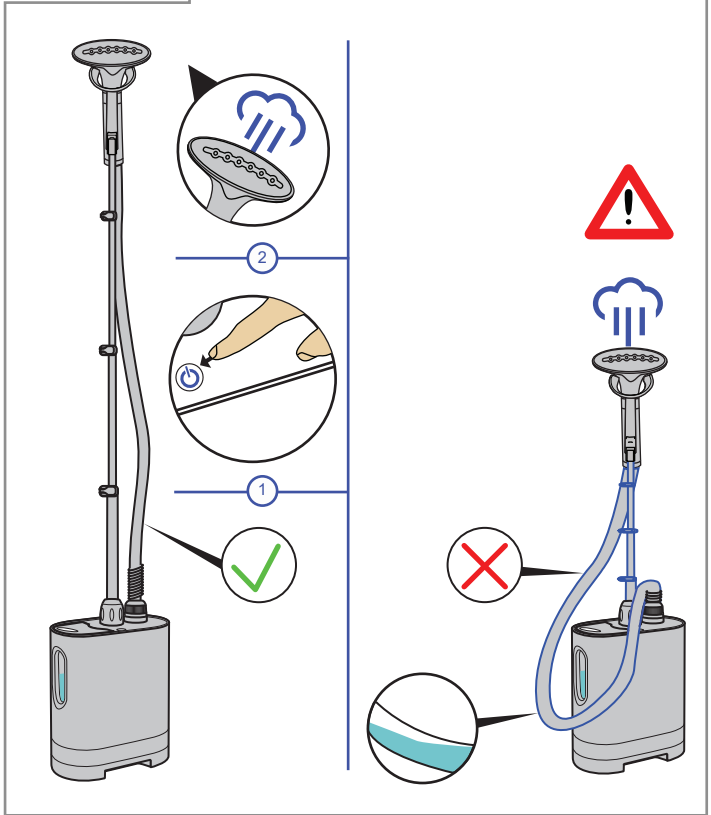
3



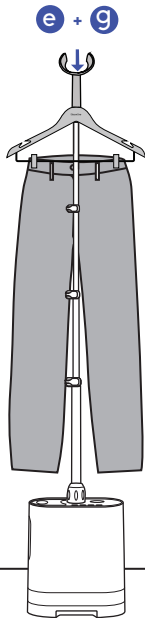
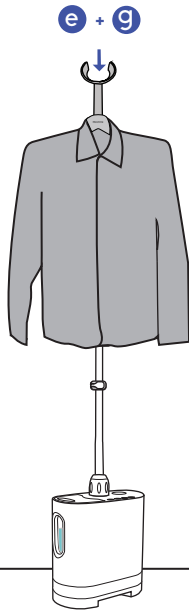
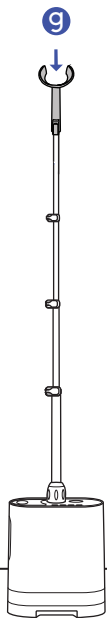
4



SteamOne

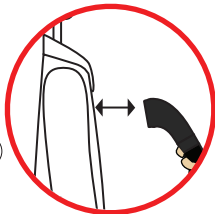


SteamOne



SteamOne

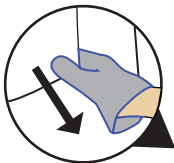




1

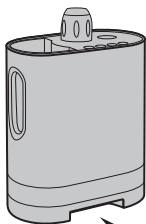


2

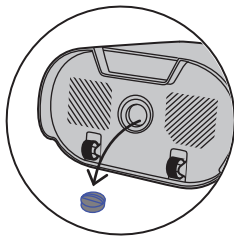
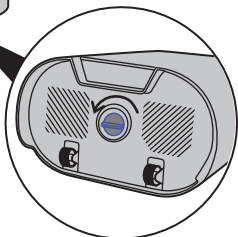


3

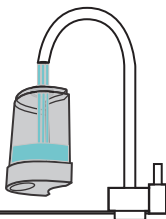
SteamOne



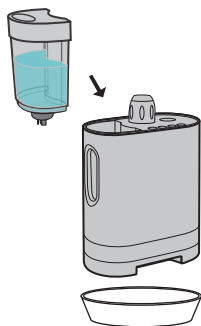
**a**



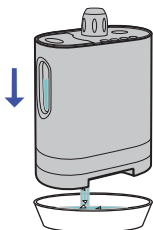
**b**



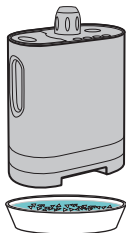
SteamOne



3



4



SteamOne

# SteamOne

[www.steam-one.com](http://www.steam-one.com)

# Bezpieczeństwo

---



Napięcie urządzenia. Podłączenie do niewłaściwego napięcia może spowodować nieodwracalne uszkodzenie urządzenia.

## **Należy zawsze przestrzegać zasad bezpieczeństwa. Instrukcje przed rozpoczęciem korzystania z urządzenia:**

- Nie używaj tego urządzenia do celów innych niż zamierzone
- Aby zmniejszyć ryzyko poparzenia gorącą wodą lub parą, zawsze trzymaj głowicę parową z dala od ciała podczas pracy.
- Aby uniknąć porażenia prądem, nigdy nie zanurzaj urządzenia w wodzie ani w żadnej innej cieczy.
- Zawsze wyłączaj urządzenie przed podłączeniem lub odłączeniem go z gniazdka. Chwyć wtyczkę i pociągnij, aby wyjąć ją z gniazdka; nigdy nie ciągnij za przewód. Nie używaj urządzenia, jeśli przewód zasilający jest uszkodzony.
- Odłącz urządzenie od gniazda elektrycznego podczas napełniania zbiornika na wodę, opróżniania lub gdy nie jest używane. Napełnij tylko zbiornik wody wodą; nie nalewać bezpośrednio do zbiornika wodnego.
- Nigdy nie kieruj głowicy parowej na ludzi ani zwierzęta, ani nie rozprowadź pary na odzież którą masz na sobie.
- Zachowaj ostrożność podczas korzystania z urządzenia w pobliżu dzieci; nigdy nie pozostawiaj dzieci bez opieki w pobliżu urządzenia.
- Pozwól urządzeniu ostygnąć całkowicie przed jego przechowywaniem i nie pozwalaj, aby przewód zasilający dotykał gorących powierzchni.
- To urządzenie nie jest przeznaczone do użytku przez osoby (w tym dzieci) o ograniczonej sprawności fizycznej, sensorycznej lub umysłowej lub z brakiem doświadczenia i wiedzy, chyba że otrzymali nadzór lub instrukcje dotyczące użytkowania urządzenia przez osobę odpowiedzialną za ich bezpieczeństwo.
- Dzieci nie mogą się bawić urządzeniem.

- To urządzenie może być używane przez dzieci w wieku od 14 lat i powyżej oraz osoby o ograniczonych zdolnościach fizycznych, sensorycznych lub umysłowych lub z brakiem doświadczenia i wiedzy, jeśli zostały one objęte nadzorem lub instrukcjami dotyczącymi użytkowania urządzenia w sposób bezpieczny i rozumieją związane z tym zagrożenia.

- Czyszczenie i konserwacja nie powinny być wykonywane przez dzieci bez nadzoru.

- Aby uzyskać optymalne wykorzystanie urządzenia, patrz "Konserwacja" i "Napełnianie" podczas szybkiego uruchamiania.

- Jeśli przewód zasilający jest uszkodzony, musi zostać wymieniony przez producenta, jego przedstawiciela serwisowego lub inne osoby o podobnych kwalifikacjach aby uniknąć zagrożenia.

- Należy zachować ostrożność podczas korzystania z urządzenia z powodu emisji pary.

Odłącz urządzenie od gniazdka elektrycznego podczas napełniania zbiornika na wodę, czyszczenia, opróżniania lub kiedy nie jest używane.

Nie używaj urządzenia, jeżeli zostało upuszczone lub uszkodzone.

Aby uniknąć ryzyka zranienia, pożaru lub porażenia prądem, nie należy demontować ani naprawiać urządzenia; zabierz go do wykwalifikowanego centrum serwisowego napraw.

Zachowaj ostrożność podczas opróżniania zbiornika po użyciu; woda w zbiorniku może być gorąca. Nie dotykaj metalowych części, dopóki urządzenie się nie ochłodzi, aby uniknąć ryzyka poparzenia; zachowaj ostrożność przy wymianie akcesorii, mogą być gorące lub zawierać gorącą wodę.

Parę rozmieszczaj w pionowym ruchu w górę i w dół.  
Używanie parownika w pozycji poziomej lub pochylanie go do tyłu może spowodować rozładowanie gorącej wody.

Nie można korzystać w pracy z urządzeniem z jakichkolwiek innych płynów niż czysta woda, używanie innych płynów może uszkodzić urządzenie jak np. woda zapachowa, czy woda z olejkami.

Nigdy nie umieszczaj głowicy parowej na podłodze, meblach ani nie kładź jej na przewodzie zasilającym, gdy jest gorąca lub podłączona, ponieważ może to spowodować pożar, porażenie prądem lub uszkodzić inne przedmioty.

Używanie akcesoriów i dodatków innych niż dostarczone przez SteamOne nie jest zalecane i może spowodować pożar, porażenie prądem lub obrażenia ciała lub uszkodzenie urządzenia.

To urządzenie jest przeznaczone wyłącznie do użytku wewnątrz pomieszczeń.

Nie pozwól, aby urządzenie było włączone bez jego używania.

Aby uniknąć przeciążenia obwodu elektrycznego, nie używaj innego urządzenia o wysokiej mocy na tym samym obwodzie.

Jeśli to konieczne, użyj przedłużacza specjalnie zaprojektowanego do urządzeń, mniejsze przewody mogą się przegrzać.

## Odpowiedzialność za środowisko



- Twoje urządzenie zawiera materiały, które mogą być

odzyskane lub poddane recyklingowi.

- Pozbywając się go, zanieś go do centrum recyklingu

## Karta gwarancyjna

Oficjalny dystrybutor (gwarant) produktów SteamOne na terenie Polski: Terabajt Mateusz Reszka Kruszevska 23

15-641 Krupniki NIP 542-288-24-91; REGON 200373628

1. Gwarancja zostaje udzielona przez Gwaranta kupującemu urządzenie pochodzące tylko i wyłącznie z oficjalnego kanału dystrybucji, tj. urządzenie, którego importerem jest firma Terabajt Mateusz Reszka. Gwarancja udzielona jest zarówno dla konsumentów jak i przedsiębiorców.
2. Gwarancja jest ważna z wypełnionymi danymi nabywcy, z podpisem klienta oraz z paragonem lub fakturą. Nie są wydawane duplikaty kart gwarancyjnych.
3. Gwarancja zostaje udzielona na okres:
  - a) dwóch lat na ręczne parownice
  - b) dwóch lat dla przedsiębiorców, trzech lat dla konsumentów na parownice wolno stojące
4. Gwarant oświadcza, że sprzedane urządzenie jest wolne od wad fizycznych, w tym wad konstrukcyjnych, wad materiałowych, wad wykonania i wad prawnych.
5. Terytorialny zasięg ochrony gwarancyjnej obejmuje terytorium Rzeczypospolitej Polskiej.
6. Okres gwarancji ulega przedłużeniu o czas przebywania urządzenia w serwisie.
7. W przypadku ujawnienia się, w okresie gwarancji, wady fizycznej urządzenia objętego gwarancją, Gwarant dokona jej usunięcia poprzez nieodpłatną naprawę lub nieodpłatną wymianę urządzenia lub jego części na wolne od wad. Gwarant może dokonać wymiany urządzenia na model podobny o tych samych lub lepszych parametrach co reklamowany. W przypadku braku możliwości naprawy lub wymiany reklamowanego produktu reklamacja zostanie rozliczona korektą w drodze dystrybucji (zwrot pieniędzy w miejscu zakupu). O sposobie rozpatrzenia reklamacji decyduje Gwarant.



8. Gwarant podejmuje działania, aby naprawa mogła zostać wykonana w terminie 14 dni roboczych od daty dostarczenia urządzenia do serwisu gwaranta. Jeżeli usunięcie usterek z powodu stopnia trudności wymaga dużego nakładu pracy lub działań dodatkowych (konieczność importu części z zagranicy), termin ten może ulec wydłużeniu (maksymalnie do 45 dni roboczych), przy czym Gwarant doloży należytej staranności, aby naprawę wykonać w możliwie najkrótszym terminie.

9. Wadliwe urządzenie, które w ramach realizacji przez Gwaranta jego obowiązków gwarancyjnych, wymienione na wolne od wad lub wszelkie wadliwe elementy urządzenia, których wymiany dokonano w ramach naprawy gwarancyjnej stają się własnością Gwaranta.

10. Autoryzowany serwis produktów SteamOne:

Serwis Electric Midas – Budynek Telka

Produkcyjna 108

15-680 Białystok

adres e-mail: [serwis@emidas.com.pl](mailto:serwis@emidas.com.pl)

W przypadku produktów uszkodzonych usterkę należy zgłosić na adres: [serwis@emidas.com.pl](mailto:serwis@emidas.com.pl). W takim przypadku kurier odbierze przesyłkę na koszt serwisu (uprawniony z gwarancji nie ponosi żadnych opłat).

Urządzenie winno zostać dostarczone przez uprawnionego z gwarancji w opakowaniu zapewniającym bezpieczeństwo urządzenia na czas transportu. Gwarant nie ponosi odpowiedzialności za uszkodzenia powstałe wskutek nieodpowiedniego zabezpieczenia produktu.

11. Wszelkie odpłatne naprawy pozagwarancyjne gwarant wykona tylko i wyłącznie za wyraźną zgodą klienta po zaakceptowaniu przez niego kosztów naprawy.

12. Z gwarancji wyłączone jest:

- a) uszkodzenia mechaniczne i wywołane nimi wady
- b) uszkodzenia powstałe na skutek niewłaściwego użytkowania lub przechowywania i wywołane nimi wady
- c) uszkodzenia wynikające z zaniedbań użytkownika i wywołane nimi wady
- d) uszkodzenia powstałe w wyniku nieautoryzowanych ingerencji w urządzenie
- e) uszkodzenia wynikające z korzystania z nieautoryzowanych akcesoriów, nieautoryzowanych części zamiennych lub eksploatacyjnych i wywołane nimi wady
- f) uszkodzenia spowodowane przez czynniki zewnętrzne, w szczególności na skutek kontaktu z cieczą (wnętrze urządzenia), ogniem, na skutek zawilgocenia, kondensacji pary wodnej, działania zbyt wysokich lub zbyt niskich temperatur, wyładowań elektrostatycznych bądź atmosferycznych, działania substancji chemicznych, upadku, uderzenia i naprężenia i wywołane nimi wady
- g) naturalne zużycie urządzenia wynikające z normalnej eksploatacji, na przykład otarcia, zarysowania, zużycie się materiałów eksploatacyjnych, itp.
- h) uszkodzenia powstałe w wyniku osadzania się kamienia,
- i) uszkodzenia powstałe w wyniku wypalania się składu chemicznego np. wody zapachowej.

**SteamOne**

13. Gwarancja nie znajduje zastosowania w przypadkach, gdy wada lub uszkodzenie wynikły z samowolnej naprawy, przeróbki (modyfikacji), używania części nieznanego pochodzenia lub adaptacji wykonanej przez inne osoby niż autoryzowany serwis.

14. Gwarancja nie znajduje zastosowania gdy:

- oznaczenia urządzenia są nieczytelne lub noszą znamiona ingerencji osób trzecich,

- karta gwarancyjna nie została wypełniona, została źle wypełniona, jest nieczytelna lub nosi ślady poprawek i wpisy osób nieuprawnionych.

15. Uprawnienia z tytułu gwarancji nie obejmują prawa do domagania się przez uprawnionego z gwarancji zwrotu utraconych zysków i poniesionych strat w związku z wadami urządzenia.

16. W sprawach nieuregulowanych w niniejszej karcie gwarancyjnej zastosowanie znajdują odpowiednie przepisy powszechnie obowiązującego prawa.

17. Gwarancja nie wyłącza, nie ogranicza ani nie zawiesza uprawnień kupującego wynikających z ustaw konsumenckich.

## **Dane nabywcy:**

**Imię i nazwisko:** .....

**Ulica i numer domu:** .....

**Kod pocztowy, miejscowość:** .....

**telefon:** .....

**e-mail:** .....

***Pieczętka sprzedawcy:***

***Podpis nabywcy:***